

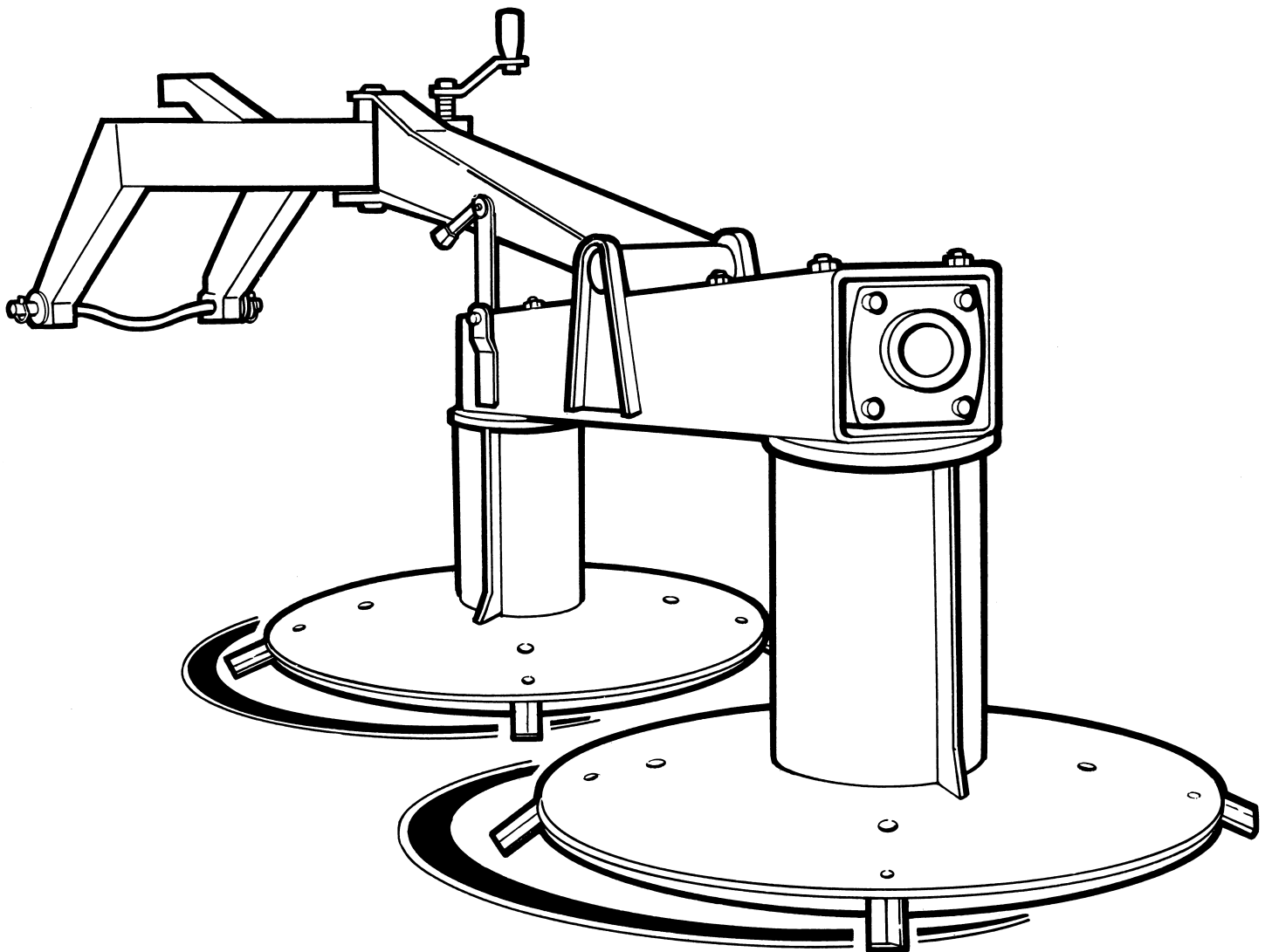


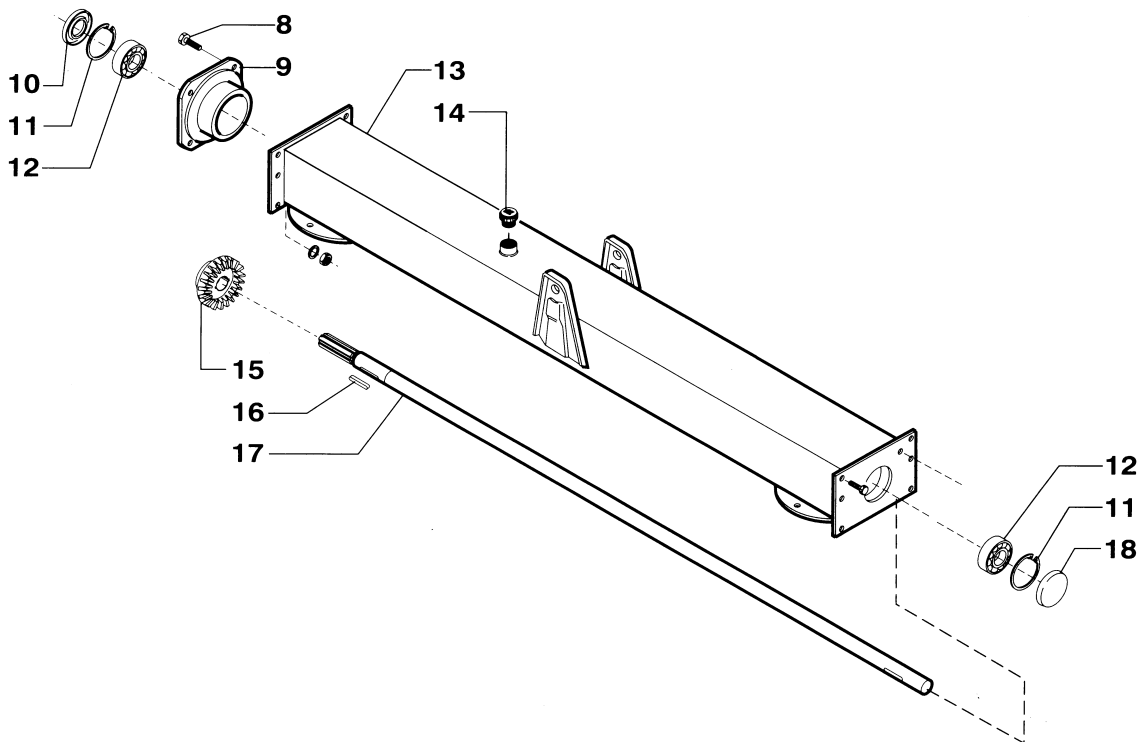
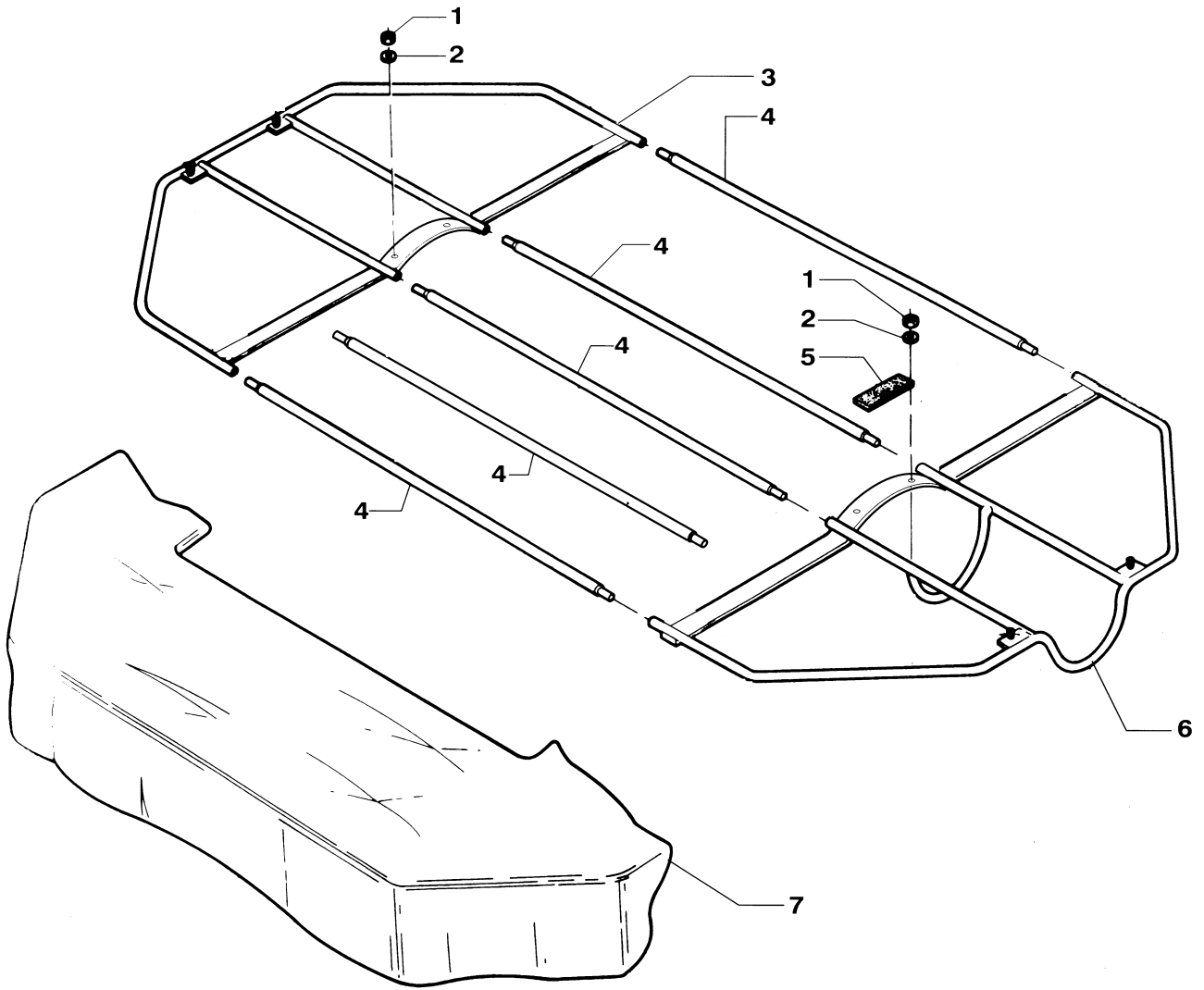
---

**mod. F135 - 170 - 190**

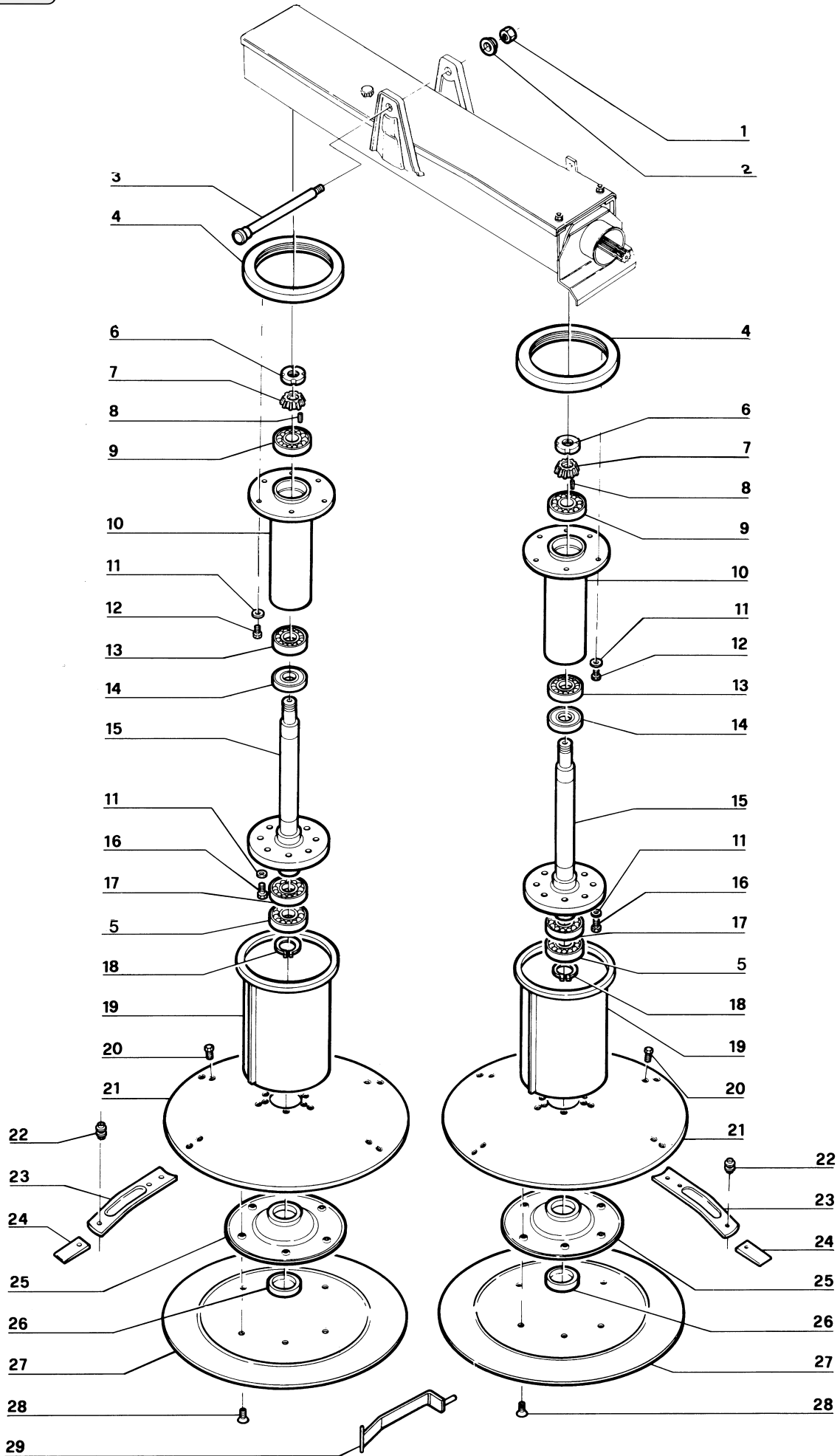
**Catalogo ricambi  
anno 2001**

**Spare parts list  
year 2001**

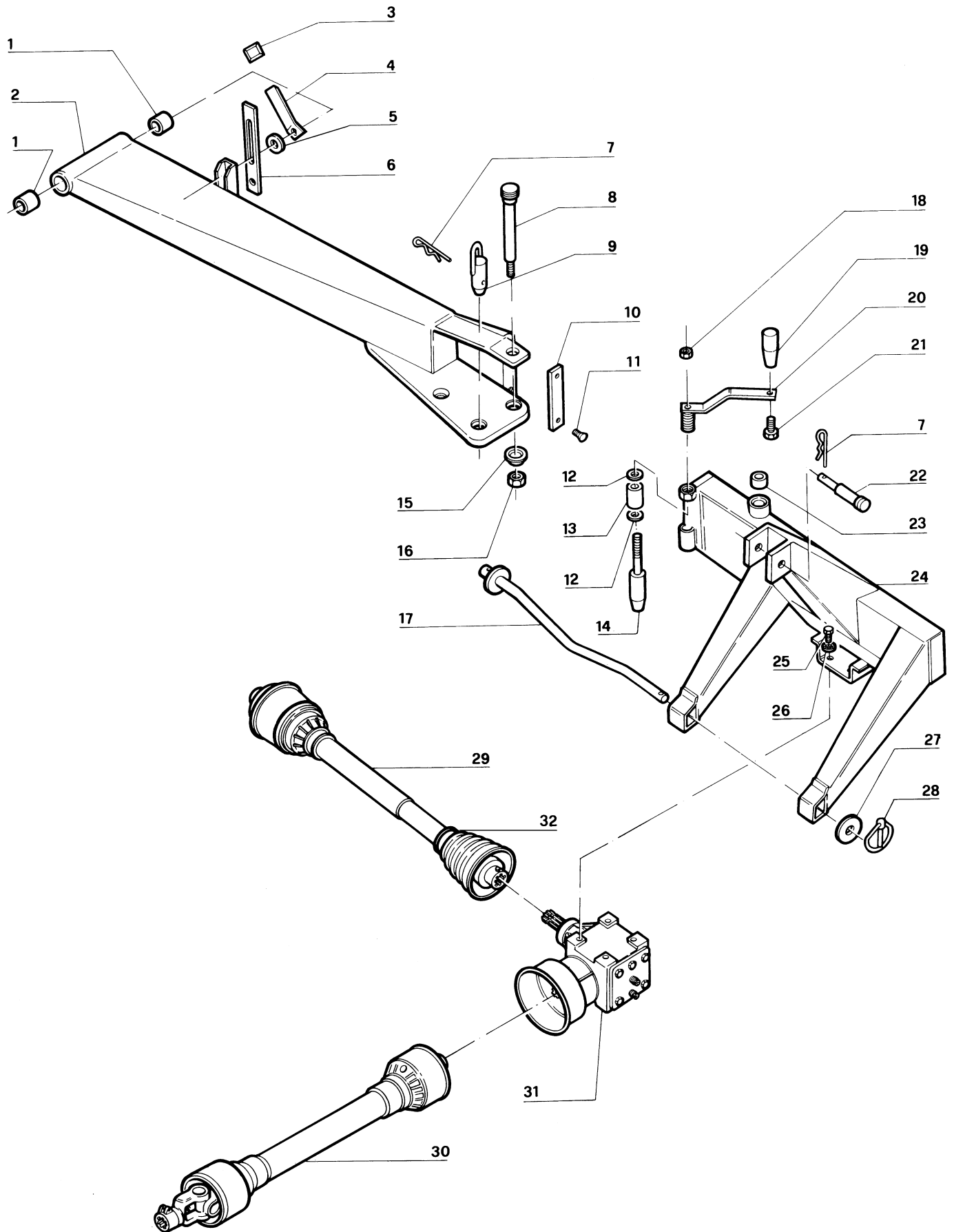




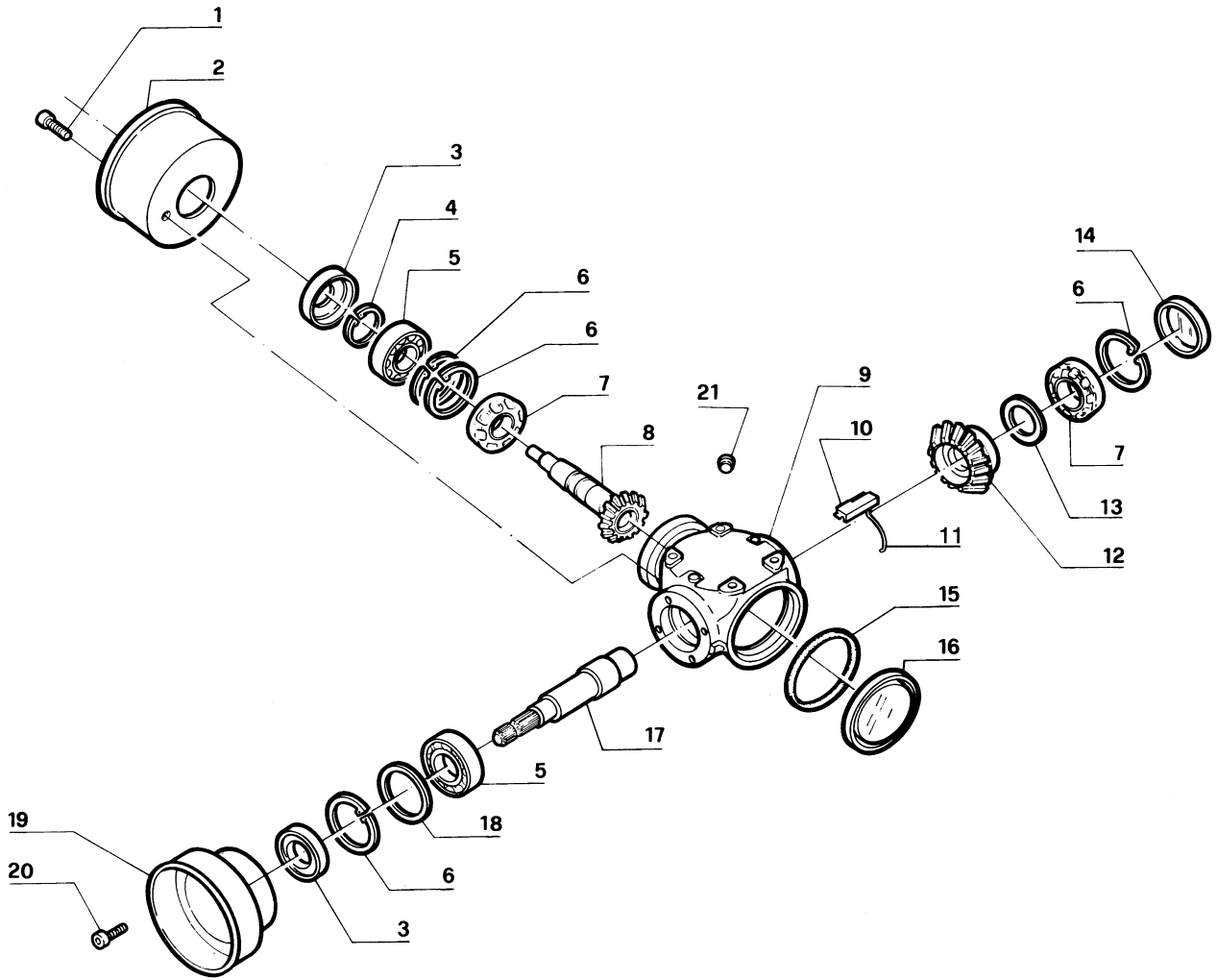
TAV.	TIPO	CODICE	DENOMINAZIONE	DENOMINATION
1		2801379	Dado M 12	Nut M 12
2		5801380	Rondella 12	Washer 12
3	F 135	6901257	Telaio sinistro-CE	Left frame CE-type
3	F 170	6901357	Telaio sinistro-CE	Left frame CE-type
3	F 190	6901157	Telaio sinistro-CE	Left frame CE-type
4	F 135	7201286	Tubo distanziale	Distance tube
4	F 170	7201386	Tubo distanziale	Distance tube
4	F 190	7201186	Tubo distanziale	Distance tube
5		6601347	Tampone gomma	Rubber pad
5		6601347	Tampone gomma	Rubber pad
6	F 135	6901249	Telaio destro-CE	Right frame CE-type
6	F 170	6901349	Telaio destro-CE	Right frame CE-type
6	F 190	6901149	Telaio destro-CE	Right frame CE-type
7	F 135	6801249	Tela di protezione	Covering canvas
7	F 170	6801349	Tela di protezione	Covering canvas
7	F 190	6801149	Tela di protezione	Covering canvas
8		7402310	Vite M 10x25	Screw M 10x25
9		2048503	Coperchio scatola	Cover
10		4702035	Paraolio 35x72x10	Oil seal 35x72x10
11		0306360	Anello seeger I 72	Seegerring I 72
12		2702312	Cuscinetto 6207	Bearing 6207
13	F 135	6002236	Scatola ingranaggi	Gear box
13	F 170	6002336	Scatola ingranaggi	Gear box
13	F 190	6002136	Scatola ingranaggi	Gear box
14		6702303	Tappo olio	Oil plug
15	F 135	2431515	Corona Z 40	Bevel gear Z 40
15	F 170	2402357	Corona Z 32	Bevel gear Z 32
15	F 190	2402157	Corona Z 32	Bevel gear Z 32
16		4302316	Linguetta 10x8x40	Key 10x8x40
17	F 135	0102258	Albero di trasmissione	Drive shaft
17	F 170	0102358	Albero di trasmissione	Drive shaft
17	F 135	0102258	Albero di trasmissione	Drive shaft
18	F 135	6706171	Tappo 72x9	Plug 72x9



POS.		CODE	DESCRIZIONE	DESCRIPTION
1		2824731	Dado M 20	Nut M 20
2		5803393	Rondella conica	Conical washer
3		4803344	Perno 30	Pin 30
4		2003305	Coperchio di protezione	Protection cover
5		2732527	Cuscinetto 3208 2RS	Bearing 3208 2RS
6	F135	3703317	Ghiera 25	Castle nut 25
6	F170	3703317	Ghiera 25	Castle nut 25
6	F190	3703117	Ghiera 30	Castle nut 30
7	F135	5032025	Pignone Z 17	Sprocket Z 17
7	F170	5003319	Pignone Z 16	Sprocket Z 16
7	F190	5003119	Pignone Z 18	Sprocket Z 18
8	F135	4303323	Linguetta 8x7x30	Key 8x7x30
8	F170	4303323	Linguetta 8x7x30	Key 8x7x30
8	F190	4303123	Linguetta 10x8x30	Key 10x8x30
9		2703320	Cuscinetto 6208	Bearing 6208
10		7132360	Tromba	Tube
11		5802307	Rondella elastica 10	Tab washer 10
12		7403306	Vite 10x20	Screw 10x20
13		2732009	Cuscinetto 32009	Bearing 32009
14		4732528	Paraolio 50x80x10	Oil seal 50x80x10
15	F135	0132368	Albero portadisco	Cutter arbor
15	F170	0132368	Albero portadisco	Cutter arbor
15	F190	0103180	Albero portadisco	Cutter arbor
16		7402310	Vite 10x25	Screw 10x25
17		2703325	Cuscinetto 6208	Bearing 6208
18		0303343	Anello d'arresto 40E	Circlip 40 E
19		1632522	Cilindro	Cylinder
20		7402388	Vite 12x25	Screw 12x25
21	F135	3132262	Disco superiore	Upper disc
21	F170	3103362	Disco superiore	Upper disc
21	F190	3103162	Disco superiore	Upper disc
22	F135	4832042	Perno portacoltello	Pin knife support
22		4803342	Perno portacoltello	Pin knife support
23	F135	5232263	Portacoltello	Knife support
23	F170	5203363	Portacoltello	Knife support
23	F190	5203163	Portacoltello	Knife support
24		1803364	Coltello diritto	Straight blade
24		1803365	Coltello piegato	Bent knife
25		6508369	Supporto disco	Disc support
26		6703371	Tappo 80x10	Plug 80x10
27	F135	3103270	Disco inferiore	Lower disc
27	F170	3103370	Disco inferiore	Lower disc
27	F190	3103170	Disco inferiore	Lower disc
28		7403311	Vite TSPEI 12x25	Screw TSPEI M 12x25
29		1503394	Chiave	Key



POS.		CODE	DESCRIZIONE	DESCRIPTION
1		1104377	Bussola 60	Bush 60
2	F135	1004274	Braccio	Boom
2	F170	1004374	Braccio	Boom
2	F190	1004174	Braccio	Boom
3		6704395	Tappo	Plug
4		7504375	Volantino	Handlever
5		5804396	Rondella 40	Washer 40
6		0504376	Asta di bloccaggio	Locking slide
7		6404326	Spina 5	Spring 5
8		4804350	Perno 30	Pin 30
9		4804373	Perno di bloccaggio	Check pin
10		6604391	Tampone	Pad
11		7404389	Vite TSPEI M 8x20	Screw TSPEI M 12x25
12		5804340	Rondella 50	Washer 50
13		4504329	Molla gomma	Rubber bush
14		4804341	Perno a scatto	Pin
15		5803393	Rondella conica	Conical washer
16		2803328	Dado M 24	Nut M 24
17	F135	0704383	Barra oscillante 22	Oscillating bar 22
17	F170	0704383	Barra oscillante 22	Oscillating bar 22
17	F170	0704183	Barra oscillante 28	Oscillating bar 28
18		2804338	Dado M 16	Nut M 16
19		4404392	Manovella	Crank
20		4404330	Manovella	Crank
21		7404030	Vite M 10x35	Screw M 10x35
22		6404384	Spina 19	Pin 19
23		1104337	Bussola 50	Bush 50
24	F135	0604339	Attacco a 3 punti	3-point hitch
24	F170	0604339	Attacco a 3 punti	3-point hitch
24	F190	0604139	Attacco a 3 punti	3-point hitch
25		7402388	Vite M 12x25	Screw M 12x25
26		5804397	Rondella elast. 12	Elastic washer 12
27		5804398	Rondella 100	Washer 100
28		6404387	Spina a scatto	Lynch pin
29		1204316	Cardano serie 4	Cardan shaft 4 serie
30	F135	1204335	Cardano serie 4	Cardan shaft 4 serie
30		1204135	Cardano serie 5	Cardan shaft 5 serie
31	R140	6004028	Scatola di rinvio	Gear box
32		2604001	Cuffia cardano primario	Primary shaft cover





TAV.	TIPO	CODICE	DENOMINAZIONE	DENOMINATION
1		7402390	Vite M 8x16	Screw M 8x16
2		2606354	Cuffia	Cuffia
3		4702035	Paraolio 35x72x10	Oil seal 35x72x10
4		0306314	Anello E 35	Outer ring 35
5	R140	2702312	Cuscinetto 6207	Bearing 6207
5	R140	2703320	Cuscinetto 6208	Bearing 6208
6		0306360	Anello I 72	Internal ring 72
7		2706336	Cuscinetto 30207	Bearing 30207
8	R140	5006008	Pignone	Sprocket
9	R140	6006009	Scatola	Gearbox casing
10	R140	4506140	Linguetta R.L.	Free wheel tongue
11	R140	4506140	Molla	Spring
12	R140	4106012	Ingranaggio	Gear
13	R140	3206013	Distanziale	Spacer
14	R140	6703371	Tappo 80x10	Plug 80x10
16	R140	2006016	Coperchio	Cover
17	R140	0106017	Albero di entrata	Main shaft
19		2606327	Cuffia	Cover
20		7402390	Vite M 8x16	Screw M 8x16
21		6706346	Tappo olio	Oil plug







---

35010 CADONEGHE (Padova) - ITALIA - Via Belladoro, 17  
Tel. 049/700930 - Fax 049/8870003 - <http://www.bellon.it> - e-mail: [info@bellon.it](mailto:info@bellon.it)